



渡邊研究室

- ⌘ 研究室の方針
- ⌘ ネットワーク技術の動向
- ⌘ 研究内容
- ⌘ 学生に望むこと

公開ホームページアドレス:

<http://www-is.meijo-u.ac.jp/%7Ewatanabe/index.html>

研究室の方針は以下のとおりです

⌘ ネットワークの研究を行う

- ⊗ キーワードはユビキタスネットワークとネットワークセキュリティ

⌘ 実用的な研究を行う

- ⊗ ユーザのニーズを把握しよう
- ⊗ 実際に作ってみよう

⌘ 積極的にチャレンジする

- ⊗ 失敗を恐れず、大学だからできる研究をやろう

⌘ 課題を発見する能力を養う

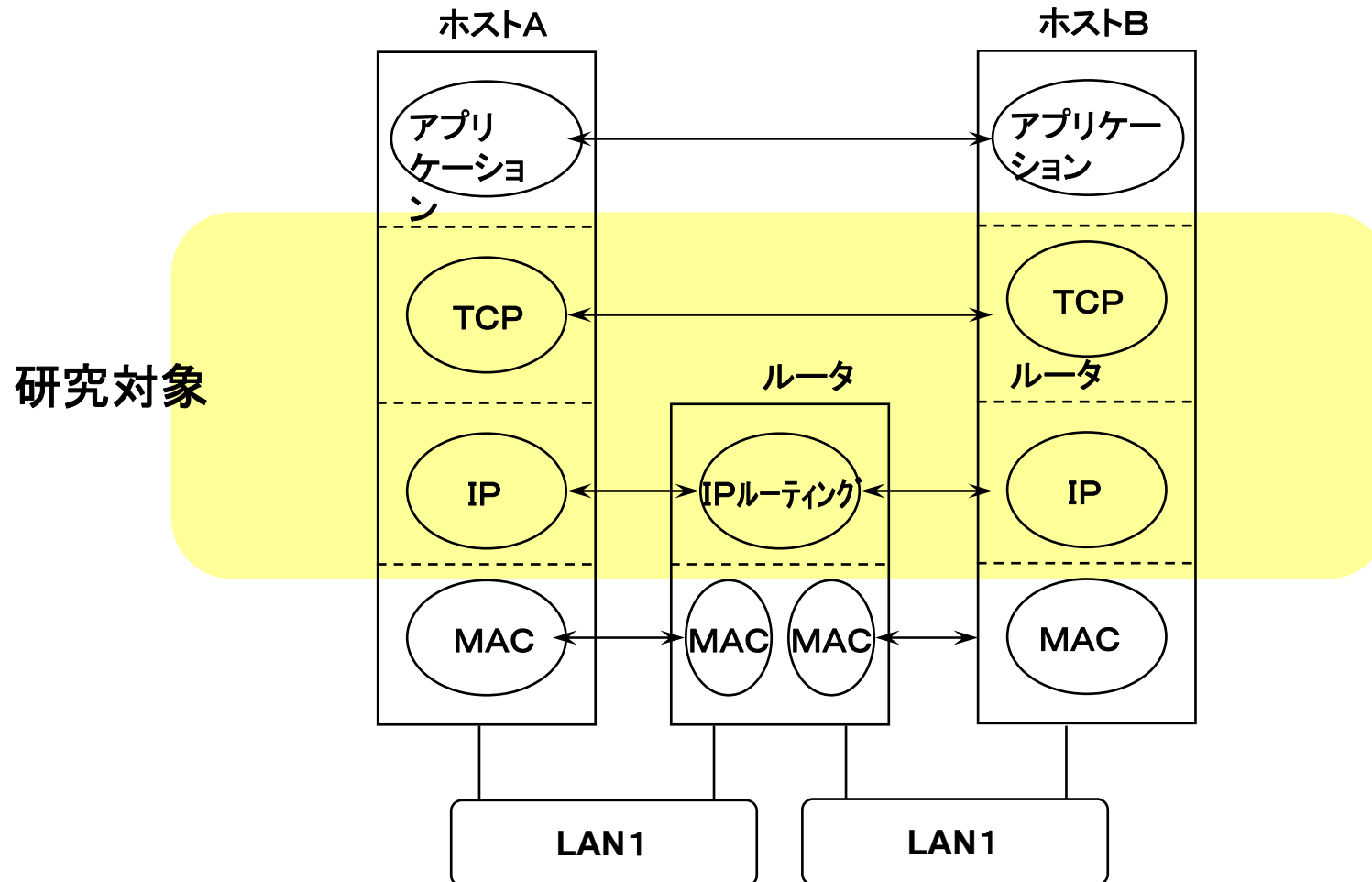
- ⊗ 本当の実力を身につけよう

⌘ プレゼンテーション能力を養う

- ⊗ 学会発表をしよう

研究対象

となるのは主に下図の部分です。ただし、これに限らず範囲を広げています。



ユビキタス社会を実現するための技術を研究しています



ユビキタス社会

とは以下のような社会です



⌘ すべての人・物がネットワークに繋がる

⌘ ネットワークは空気のような存在になる

⌘ 情報の世界には国境がなくなる


⌘ 物との対話ができる

- 冷蔵庫, テレビ, ロボット

⌘ 発信源の位置情報がわかる

- 子供, ペット, 財布

研究のキーワード



⌘ ユビキタスネットワーク

ユビキタス社会を実現するためのネットワーク基盤

- いつでも、誰でも、どこからでも

⌘ ネットワークセキュリティ

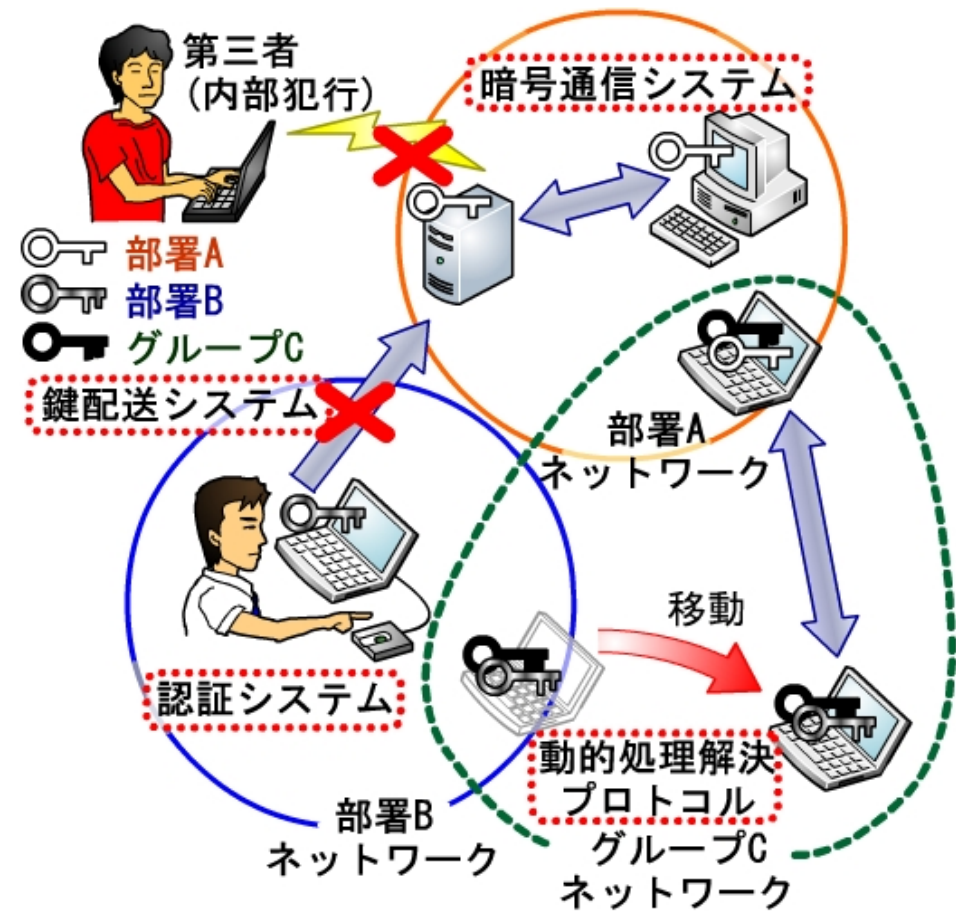
ユビキタスネットワークを安全に使うしくみ

- 盗聴, 改ざん, なりすましの防止, プライバシーの保護

具体的研究テーマ例

フレキシブルプライベートネットワーク

- ・ネットワークの物理構成を自動学習
- ・通信中にIPアドレスが変わっても通信を継続
- ・グローバルアドレス空間とプライベートアドレス空間を跨る自由な通信
- ・NATやファイアウォールと共存できる暗号化通信
- ・ICカードを用いた認証と暗号鍵配送



無線アクセスポイントリンク —アクセスポイント間を無線で接続—

- ・無線LAN環境を迅速に整備
- ・車車間通信への応用
- ・災害時に緊急通信網を構築



実際に作って検証する
シミュレーションで確認する

IP電話



- ・ファイアウォールを通過するIP電話
- ・リング型IP電話会議

不正アクセスの研究
—クラッカーの攻撃とそれを防
止する方法—

4年生の日程

4月

7月

10月

1月

3月

第1回輪講(書籍を読んで発表)

第2回輪講(英文を読んで発表)


第3回輪講(査読論文を読んで発表)

卒業研究(課題の発見と解決)

東海支部連合
大会発表

情報処理学会
全国大会発表

学生に望むこと



- ⌘ ネットワークに興味を持って欲しい
- ⌘ 課題を自分で見つけられる人材になること
- ⌘ 英語から逃げないこと
- ⌘ 実際に作ろう
- ⌘ 楽しくチャレンジする
- ⌘ 大学院でさらにステップアップしよう