

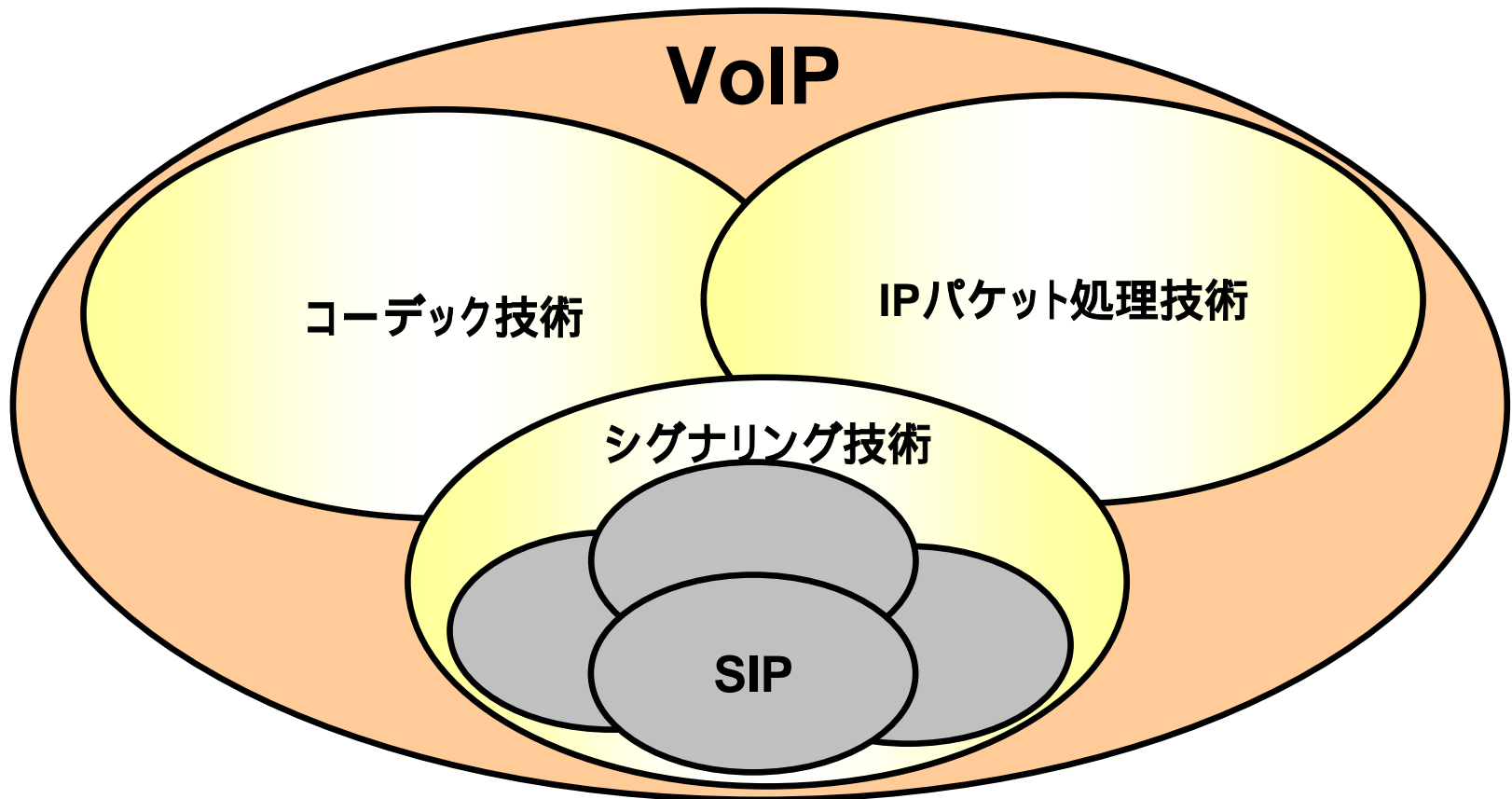
Session Initiation Protocol for Telephones (SIP-T)

渡邊研究室

00J011 伊藤 将志

IP電話とSIP

■ VoIPの中のSIP



SIPの拡張

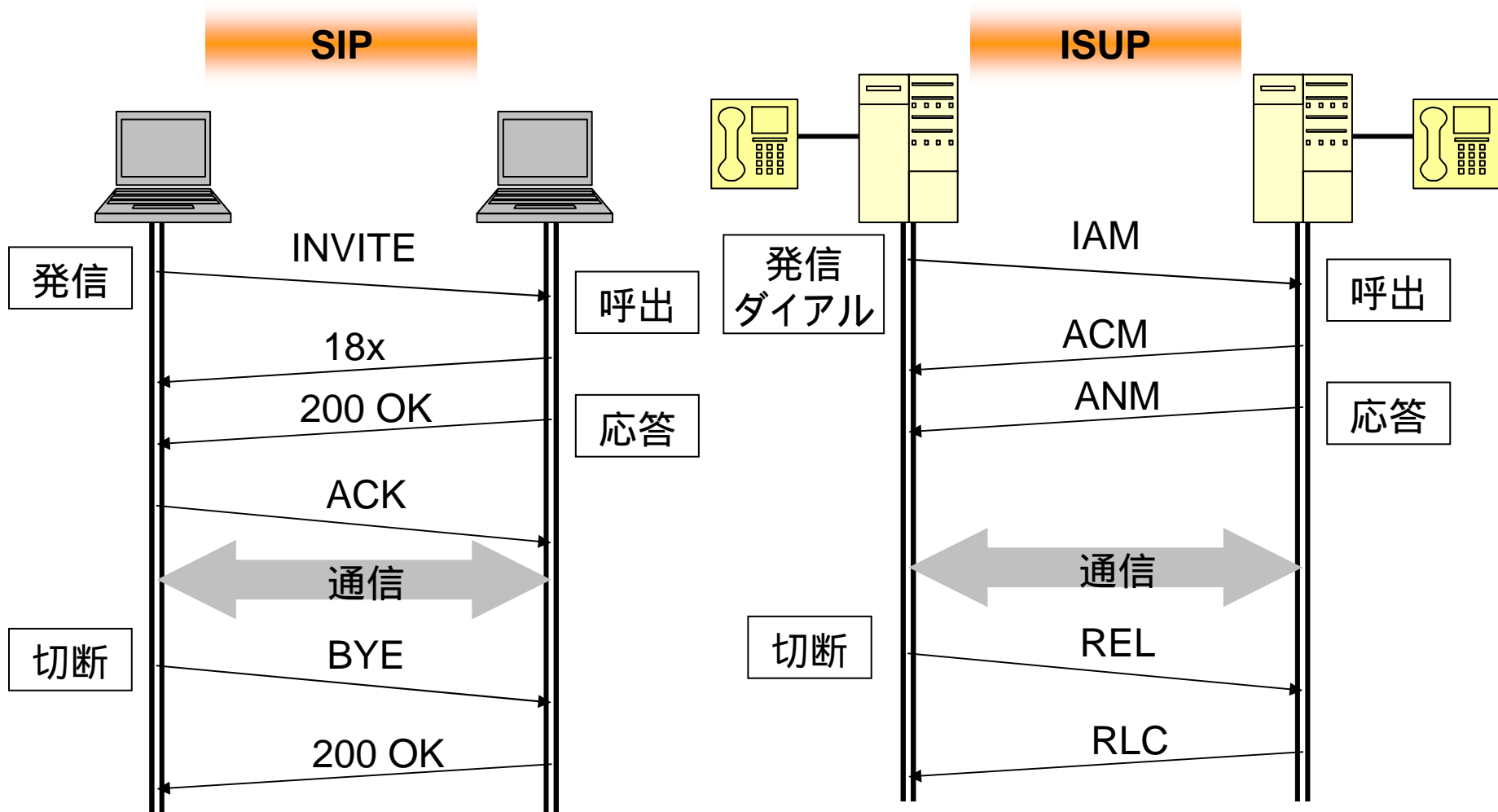
- SIPのプロトコル
 - すべてのシステムに必要なコア部分
 - 目的に応じたエクステンション部分
- 拡張の例
 - オファー / アンサー・モデル
 - SIP-T

SIP-Tにより解決すべき問題

IP電話網とPSTNをどう接続するか？

- それぞれのシグナリングプロトコル
 - IP電話網 SIPなど
 - PSTN ISUP、SS7など
- SIPとISUPの相違点
 - コール・フローの違い
 - メッセージ内容の違い
 - SIPはメッセージが単純

SIPとISUPのコール・フロー



SIP-Tの要素と機能

■ SIP-Tの要素

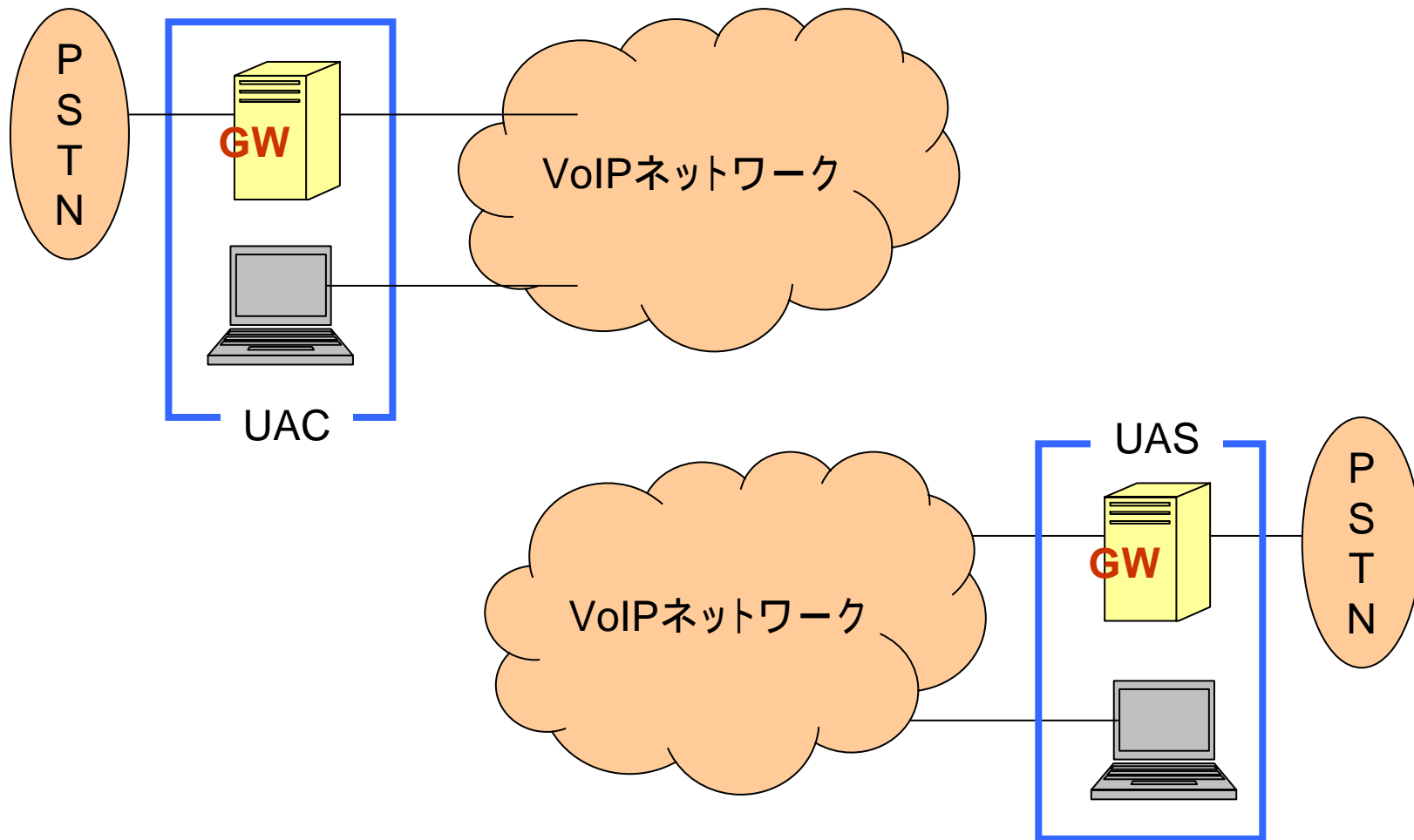
- SIP開始者
- SIP終了者
- 仲介者

■ SIP-Tの機能

PSTN(公衆電話網)とIP電話網を繋げるためには次の3つの機能が必要となる。

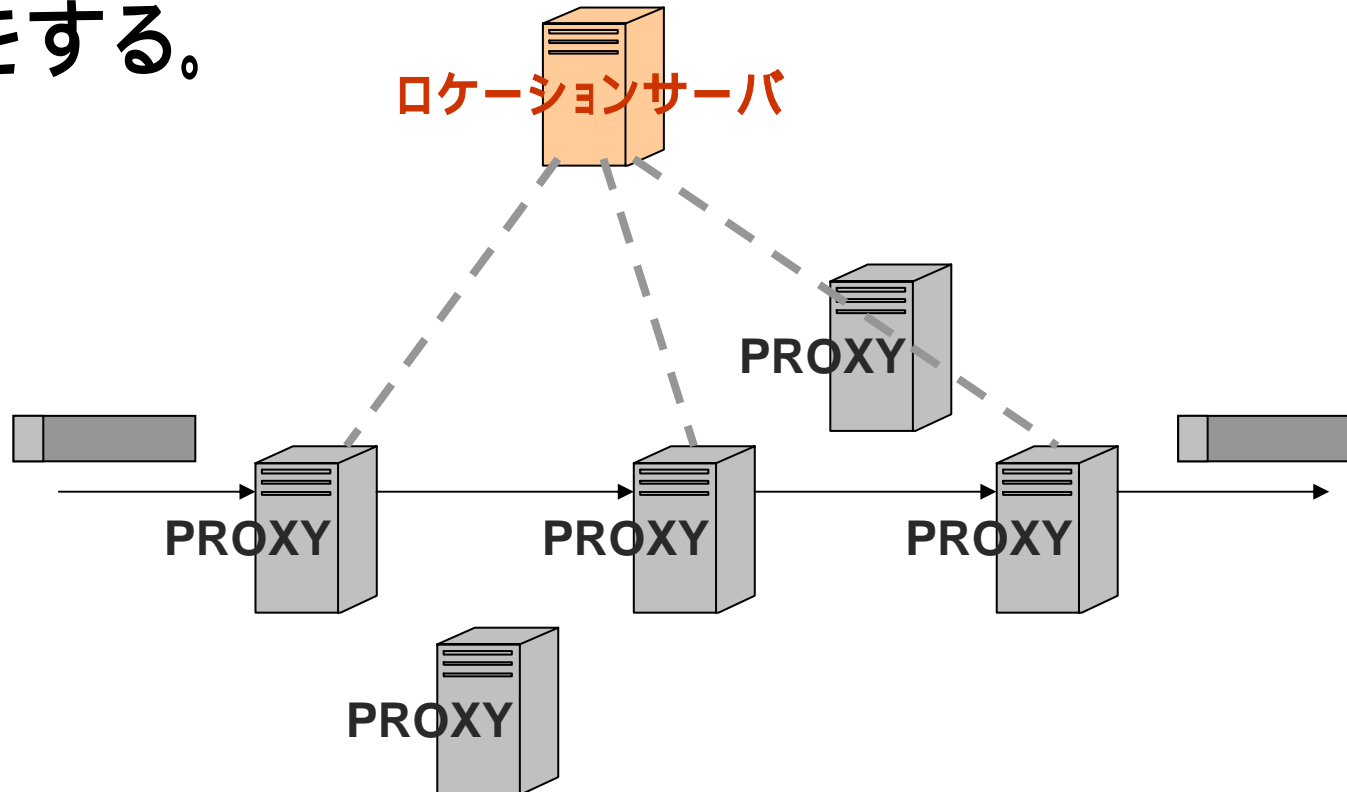
- ISUP情報の透過性の確保
- SIPネットワークでのルーティング
- 通信中情報転送

SIP開始者とSIP終了者



仲介者(プロキシサーバ)

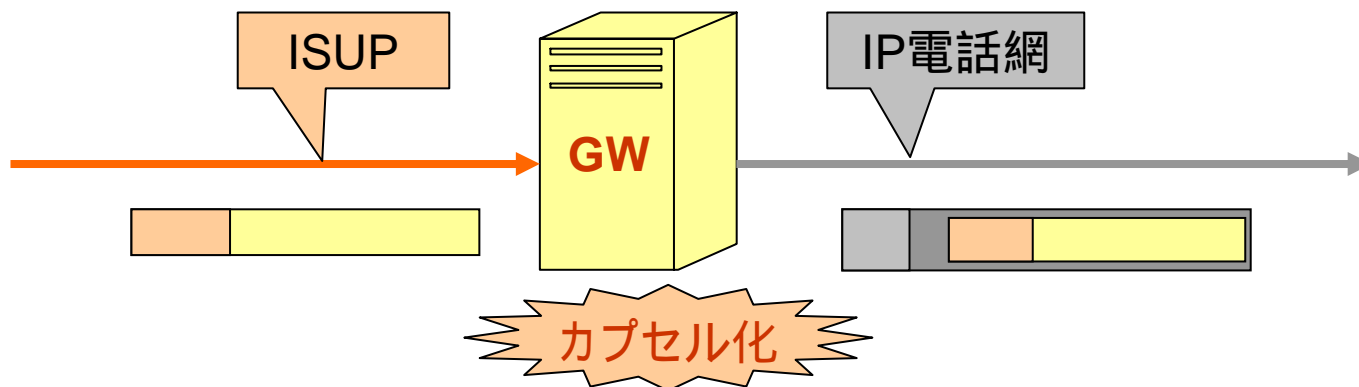
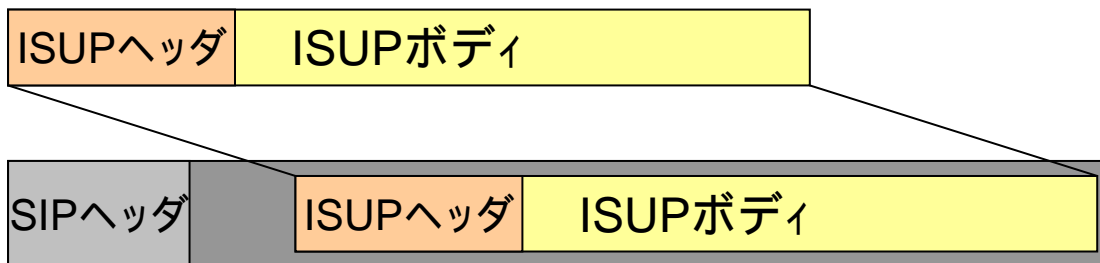
- 1つ次のゲートウェイやSIP電話へ経路決定をする。



透過性の確保

■ カプセル化

ISUPメッセージ情報を全て転送する



■ カプセル化2

SIPヘッダ

```

INVITE sip:masashi-ito@sip.com SIP/2.0
Via: SIP/2.0/UDP sip.com
From: sip:meijo-u@sip.com
To: sip:masashi-ito@sip.com
Call-ID: id-masashi@sip.com
CSeq: 8348 INVITE
Contact: <sip:contact@sip.com>
Content-Length: 436
Content-Type: multipart/mixed; boundary=unique-boundary-1
MIME-Version: 1.0

```

SIPボディ

```

--unique-boundary-1
Content-Type: application/SDP; charset=ISO-10646

```

```

V=0
O=jpeterson 2890844526 2890842807 IN IP4 126.16.64.4
S=SDP seminar
C=IN IP4 MG122.sip.com
T= 2873383747 3847592475
M=audio 9092 RTP/AVP 0 3 4

```

```

--unique-boundary-1
Content-Type: application/ISUP: version=nxv3;
Base=etsi121
Content-Disposition: signal;handling=optional

```

```

01000100 01001101 00011101 00110110 01101111 00001101 01111101
01101101 10101011 11010111 11101011 00111011 00111010 10101011
01111010 01110001 10101001 11010100 01110101 11101110 11010100
01101101 10101011 11010111 11101011 00111011 00111010 10101011
01111010 01110001 10101001 11010100 01110101 11101110 11010100

```

```

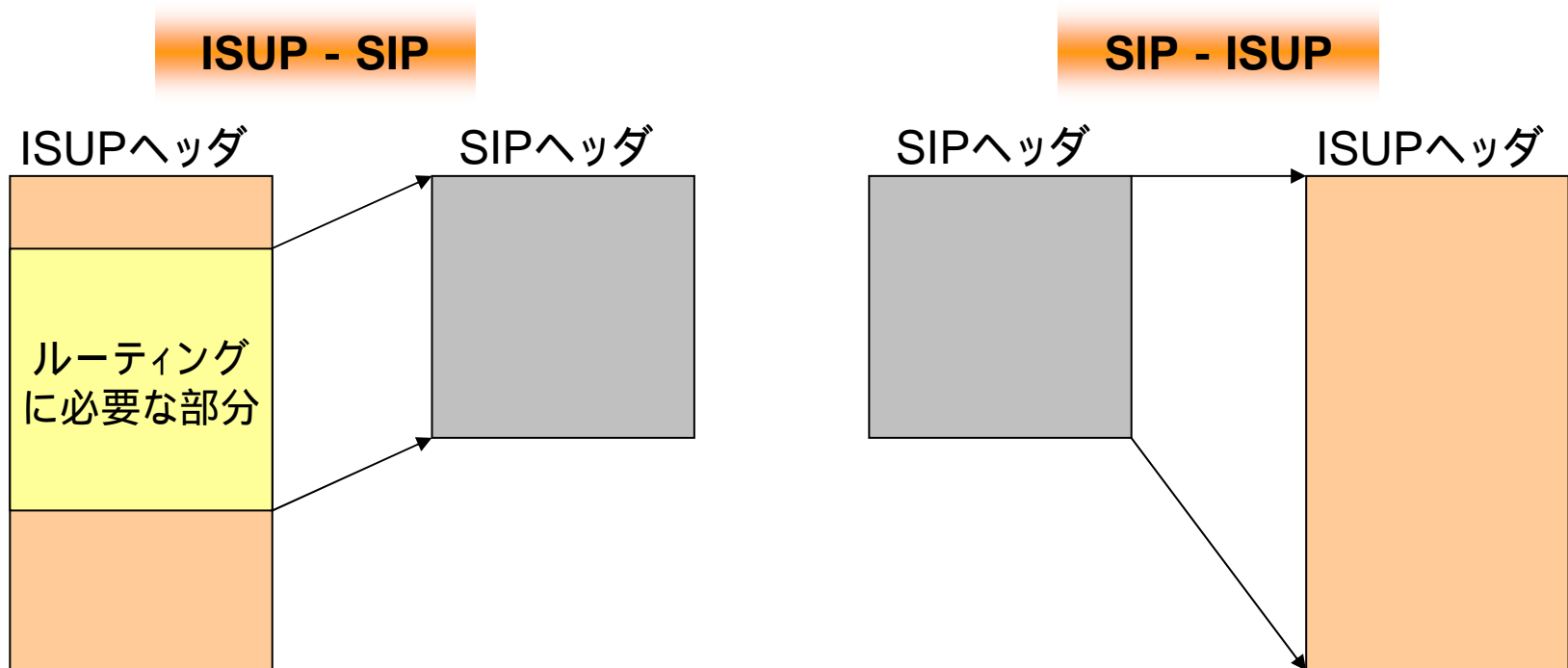
.....
--unique-boundary-1--

```

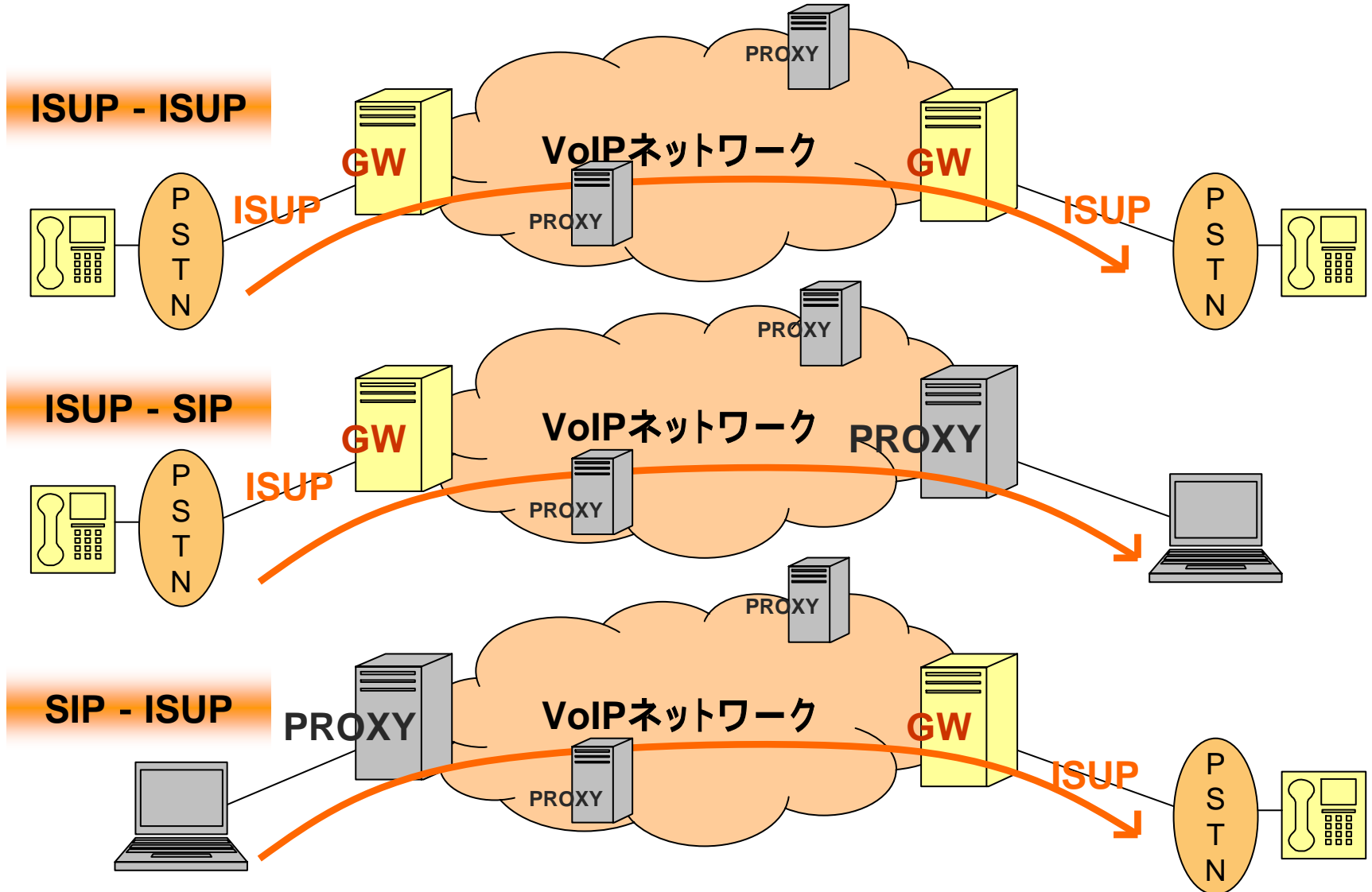
ISUPメッセージが
カプセル化された
部分

SIPネットワークでのルーティング

- SIPネットワークでのルーティングに必要な情報を相互にマッピングする



それぞれの相互接続



通信中情報転送

- ISUPとIP電話網の通信中情報転送をINFOメソッドを使いマッピングする。

INVITE

18x

200 OK

BYE

など...

IAM

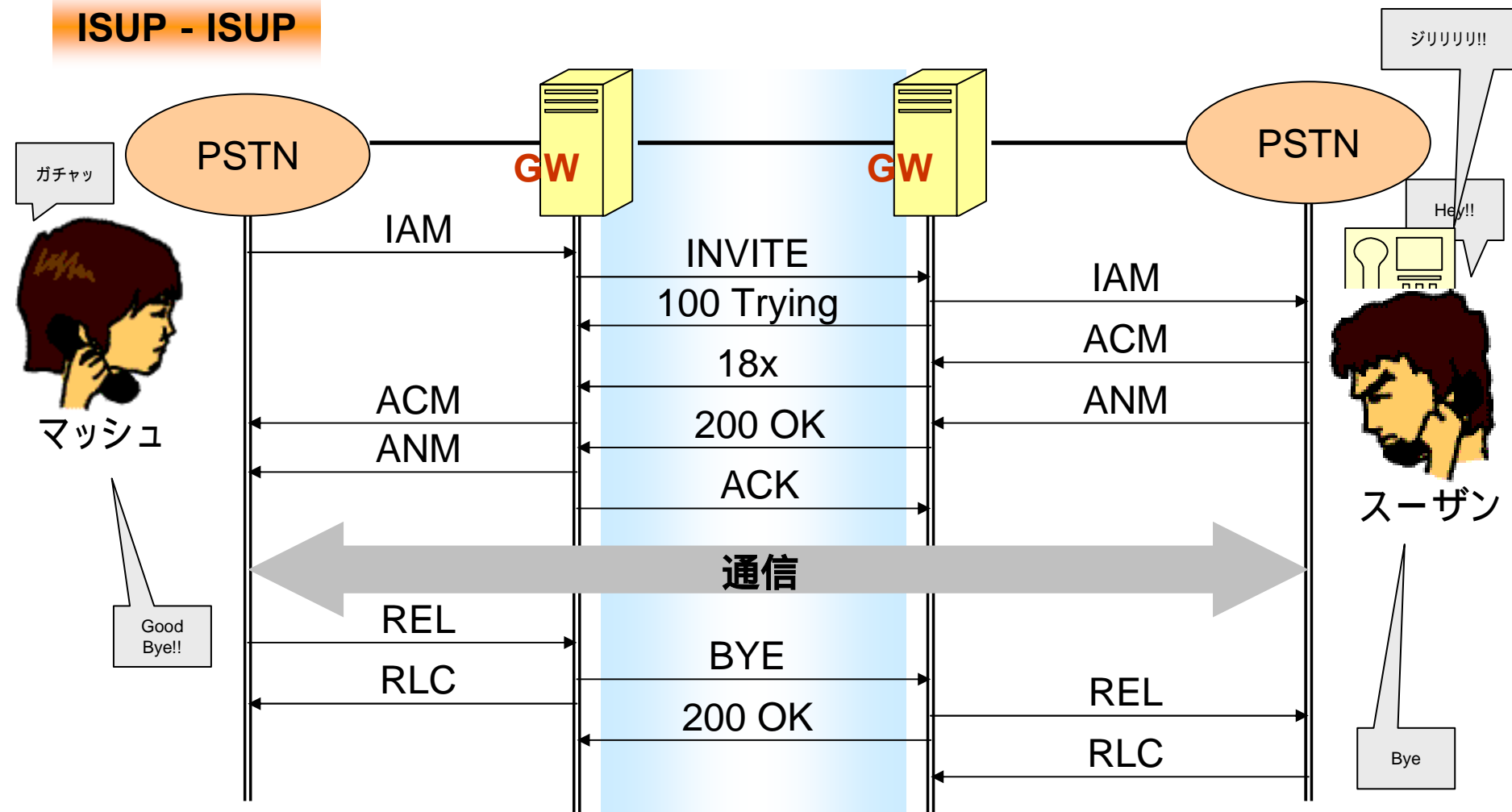
ACM

ANM

REL

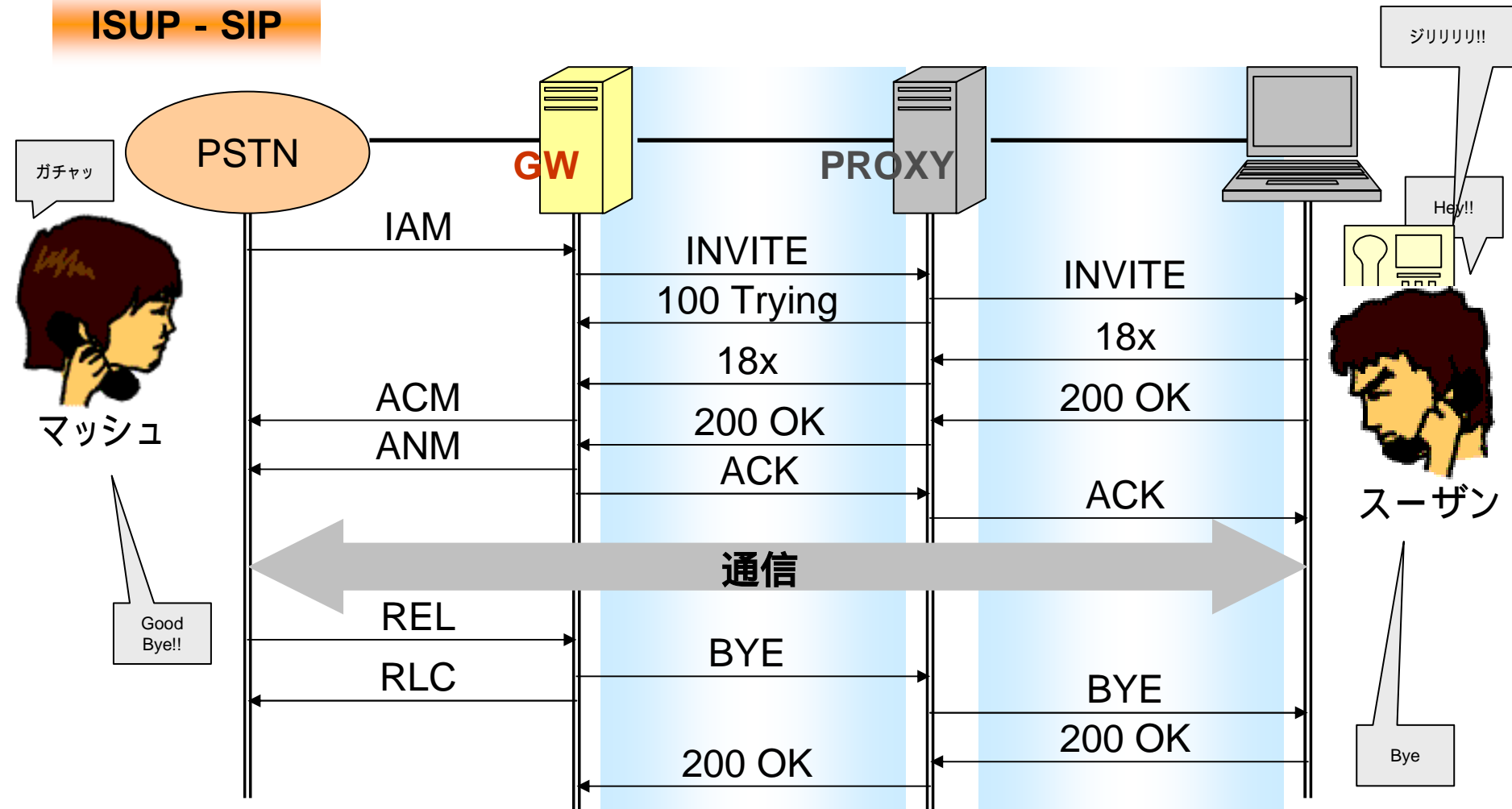
ISUP-ISUPの通信中情報転送

ISUP - ISUP



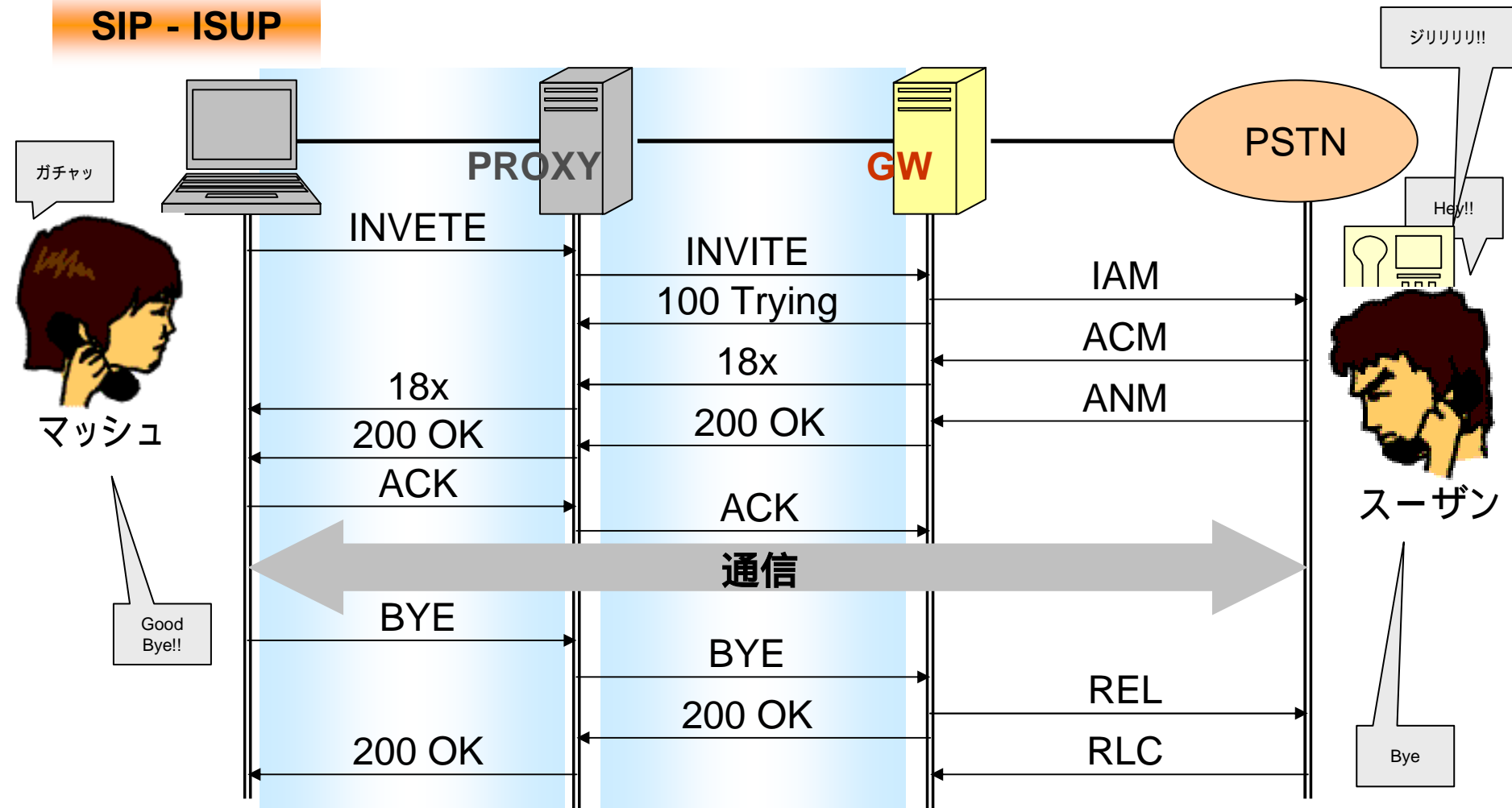
ISUP - SIPの通信中情報転送

ISUP - SIP



SIP-ISUPの通信中情報転送

SIP - ISUP



おわり